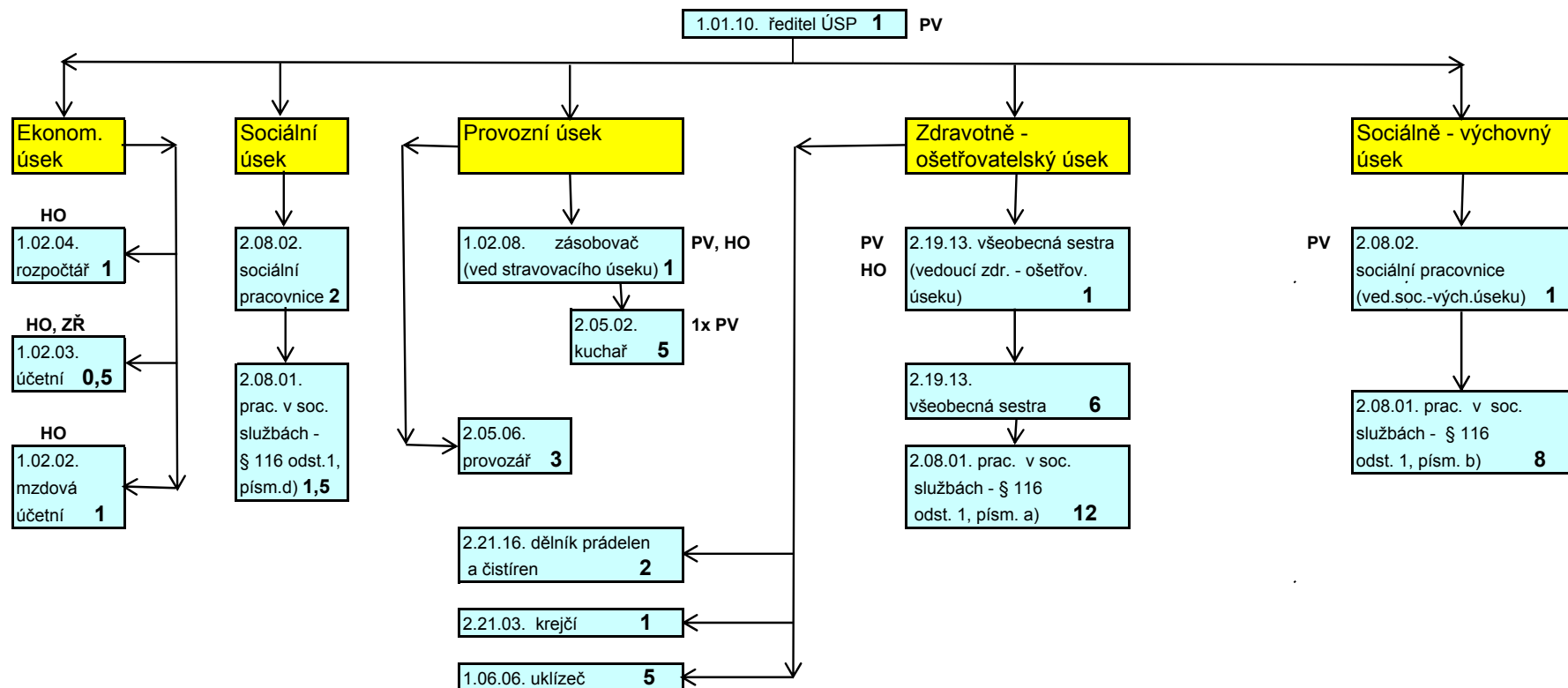


**Organizační schéma - Domov sociálních služeb Chotělice**

Platnost od 1.1. 2017



Chotělice dne: 30.12. 2016

Vypracoval: Bc. Jánský Milan

Schválil a vydal: Bc. Jánský Milan, ředitel ÚSP

Vysvětlivky: **PV - příplatek za vedení**

**HO - hmotná odpovědnost**

**ZŘ - zástupce ředitele**

Schválený průměrný přepočtený počet zaměstnanců (specifický ukazatel): **52**